



DPT145 多参数变送器 用于 SF₆ 气体



特点

- 可在一个装置中在线测量七个 SF₆ 参数的变送器
- 测量参数：露点、气压、温度
- 计算参数：SF₆ 密度、标准气压、大气压力下的露点、ppm
- 通过在线测量，可以可靠地评估 SF₆ 绝缘的状况
- 数字输出：RS-485，带有 Modbus®
- 校准间隔可以长达数年

维萨拉搭配 DILO DN20 接头的多参数变送器 DPT145

用于 SF₆ 气体的维萨拉多参数变送器 DPT145 是一种创新，实现了露点、气压和温度的在线测量。它还可计算其他四个值，包括 SF₆ 密度。DPT145 尤其适合集成到 OEM 系统中。

在线可靠性

在线露点测量与气压测量相结合可以很好地评估 SF₆ 绝缘的状况。通过直接的标准化气压测量，可以检测到突发和轻微泄漏，而在线露点测量则会提醒用户水分问题，因为水分可能会削弱 SF₆ 的绝缘性能，并导致快速恶化。使用 DPT145，还可以轻松构建针对多个参数的冗余解决方案。

节省时间和成本

从投资到安装、运行及维护，单个变送器（而不是多个变送器）可节省时间和成本。低组装成本、少电缆和接头、少量次数的场地到访和现场操作需求 - 所有这些都转化为累积的节省额。长时段的校准间隔可进一步节省成本。

无风险、环保的解决方案

采用在线测量，可以通过数据收集系统跟踪气体趋势，从而实现快速、无风险和准确的监测。使用一台仪表监视七个不同的参数还意味着机械连接减少和泄漏风险降低。监测过程环保，因为没有必要进行采样 - 不会有 SF₆ 气体被释放到大气中。

经验丰富，硕果累累

维萨拉拥有 70 多年丰富的测量经验和知识。DPT145 将经过验证的 DRYCAP® 露点传感器技术与 BAROCAP® 压力传感器技术紧密结合在一起，为监测 SF₆ 气体提供了一种新颖且便利的解决方案。



DPT145 搭配挡雨板

技术数据

测量参数

露点	-50 ... +30 °C
气压, 绝对	1 ... 12 bar
温度	-40 ... +80 °C

计算参数

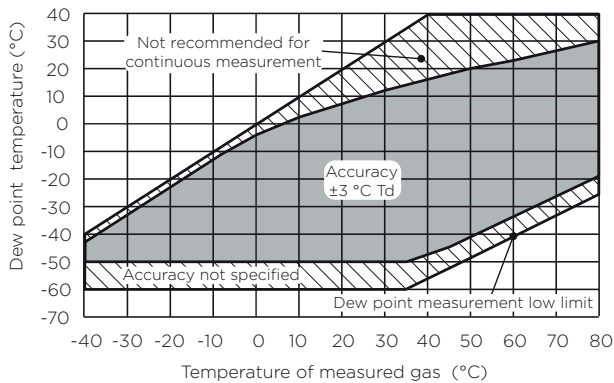
气压, 归一化至 +20 °C	1 ... 12 bar
SF ₆ 或 SF ₆ /N ₂ 混合密度	0 ... 100 kg/m ³
按体积的水分, ppm	40 ... 40 000 ppm
露点, 已转化为大气压力	-65 ... +30 °C

测量性能

露点准确度	±3 °C, 请参见下面的图
露点稳定性	典型漂移 < 2 °C / 5 年
+23 °C 下的气压准确度	±0.4 %FS
气压温度依赖性	±0.01 bar/10 °C
气压稳定性	典型漂移 < 1 %FS / 5 年
温度准确度	0 ... +40 °C: ±0.5 °C -40 ... 80 °C: ±1 °C
密度准确度 (纯 SF ₆ , 1 ... 12 bara)	0 ... +40 °C: ±1 %FS -40 ... +60 °C: ±2.2 %FS
典型的 ppm 准确度 (5 ... 1000 ppm, 7 bar)	± (7 ppm + 读数的 15 %)
传感器	维萨拉 MPS1 多参数传感器

传感器响应时间

气压响应时间	< 1 s
露点响应时间 ¹⁾	-50 → -10 °C Tdf: 5 s [10 s] 63 % [90 %] (在 20 °C 和 1 bar 下)
	-10 → -50 °C Tdf: 10 s [2.5 min]



DPT145 露点测量准确度

1) 系统平衡相关的响应时间通常更长。

输入和输出

数字输出	RS-485, 非隔离, 维萨拉协议 Modbus® RTU 协议
接头	M8 4 针凸式
工作电压	15 ... 28 VDC 20 ... 28 VDC, 在低温 (-40 ... -20 °C) 下
电源电流, 在正常测量期间	20 mA
电源电流, 在自我诊断期间	最大 300 mA 脉冲

工作环境

电子器件的工作温度	-40 ... +60 °C
操作气压	1 ... 12 bar
机械耐温	0 ... 50 bar
相对湿度	0 ... 100 %
被测量的气体	SF ₆ 、SF ₆ /N ₂ 混合密度
储存温度, 仅限变送器	-40 ... +80 °C
存储温度, 装运包装	-20 ... +80 °C

机械规范

外壳材料	不锈钢 AISI316L
挡雨板, 用于持续的室外安装	
机械连接	DILO DN20、DILO DN8、ABB Malmquist 或 Alstom G1/2 英寸 兼容接头 每个连接都在工厂进行了氦气泄漏 测试。
重量 (含 DILO 适配器)	765 g

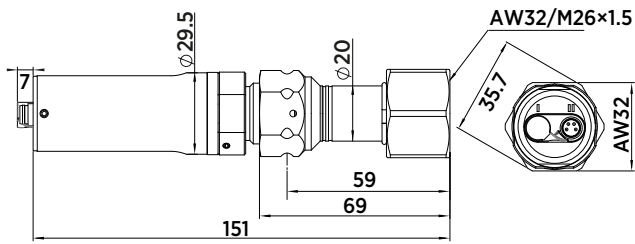
生产标准

IP 防护等级	IP66
EMC 合规性	EN 61326-1, 基本电磁辐射环境
机械振动	
EN/IEC 60068-2-6, Fc 正弦振动	±6 g, 5-500 Hz 扫描 60 分钟/轴, 3 轴

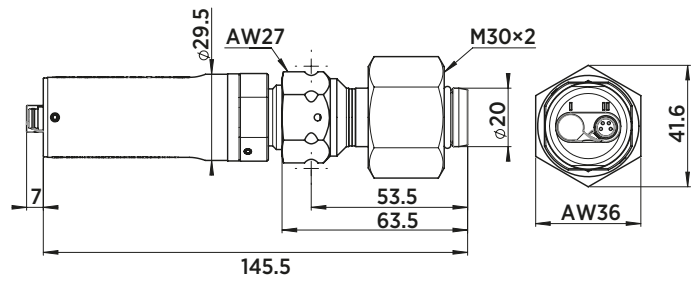
备件和配件

MI70/DM70 手持式的连接电缆	219980
USB 连接电缆	219690
接头的保护插头	218675SP
带 90° 接头的 1.5 m 屏蔽 PUR 电缆	231519SP
带 90° 接头的 3 m 屏蔽 PUR 电缆	231520SP
带 90° 接头的 5 m 屏蔽 PUR 电缆	231521SP
带 90° 接头的 10 m 屏蔽 PUR 电缆	231522SP
带直接头的 3 m 屏蔽 FEP 电缆	226902SP
挡雨板	ASM210326SP

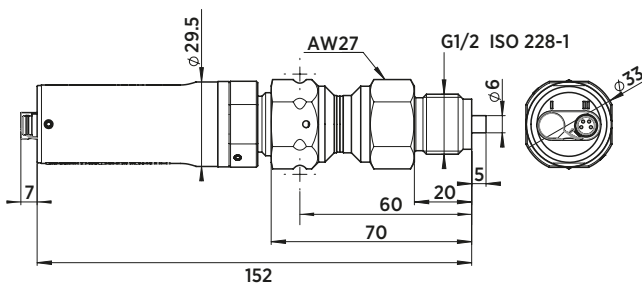
技术数据



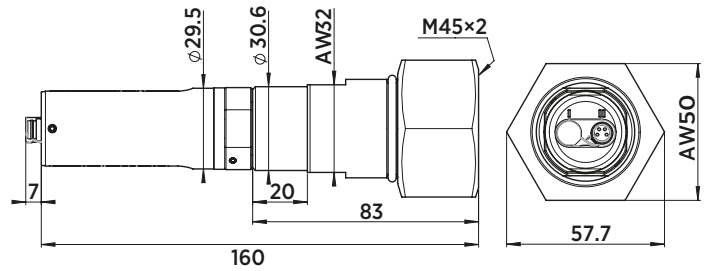
DPT145 搭配 DILO DN8 接头



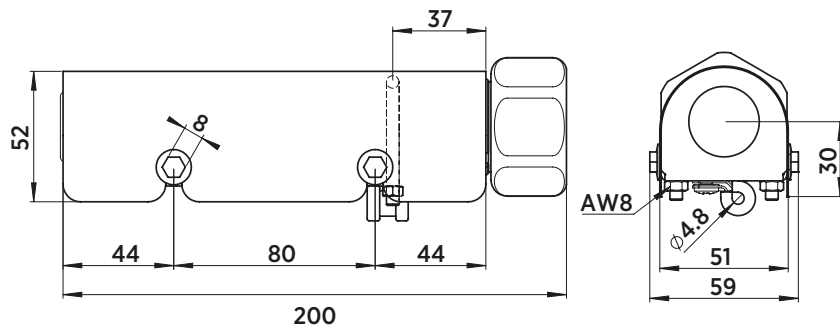
DPT145 搭配 ABB Malmquist 接头



DPT145 搭配 Alstom 接头



DPT145 搭配 DILO DN20 接头



DPT145 搭配挡雨板

毫米

