



HMD110/112 和 HMW110/112 湿度和温度变送器

适用于暖通空调应用中的高准确度测量



产品特点

- 在暖通空调应用中执行准确测量的湿度和温度变送器
- 维萨拉 HUMICAP® 180R 湿度传感器具有良好的长期稳定性
- $\pm 2\%$ RH 准确度
- 含 3 点可溯源校准 (%RH)、1 点可溯源校准 (T)、证书
- 模拟 (4 ... 20 mA) 和 Modbus® RTU 输出选项
- 显示屏选项和无显示屏选项

高度准确的 HMD110/112 和 HMW110/112 变送器旨在用于测量暖通空调应用中的湿度和温度。它们还提供便利的湿度计算参数，包括露点温度、湿球温度和焓值。它们的测量准确，支持对暖通空调系统进行精确可靠的控制。还可选择温度变送器型号。

这些变送器属于维萨拉 HMDW110 变送器系列，该系列包含管道安装变送器、IP65 等级墙装式变送器、浸入式温度变送器和带集成防辐射罩的室外变送器。还有显示屏选项和无显示屏选项。

高度准确、经过验证的维萨拉 HUMICAP 性能

高度准确的 HMD110/112 和 HMW110/112 变送器旨在用于测量多种暖通空调应用中的湿度和温度。这些变送器测量准确可靠，支持对暖通空调系统进行精确可靠的控制。

这些变送器配备值得信赖的 HUMICAP 180R 湿度传感器，这是专为工业应用设计的坚固传感器。该传感器具有良好的长期稳定性，可让仪表获得良好的长期准确性，并能尽量降低变送器整个生命周期内的维护需求。

可选的输出参数包括露点温度、湿球温度和焓值，这些参数可通过维萨拉 Insight PC 软件进行选择。

挑战性条件下的理想选择

IP65 等级的 HMD110/112 和 HMW110/112 变送器适合甚至具有挑战性的条件，例如洁净室、数据中心和其他工业环境。这些变送器可以随

HUMICAP 180V 催化湿度传感器一同订购。催化传感器能改善稳定性，尤其是在容易发生反复冷凝的过氧化氢灭菌环境中。

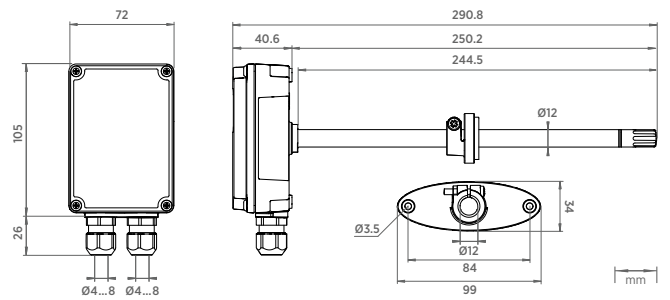
可溯源的准确度

仪表经过单独调整，且随附可溯源的 (ISO 9001) 校准证书。如有后续校准需求，可以使用维萨拉手持湿度和温度计 HM70 或维萨拉 Insight PC 软件，对变送器轻松进行现场校准。

技术数据



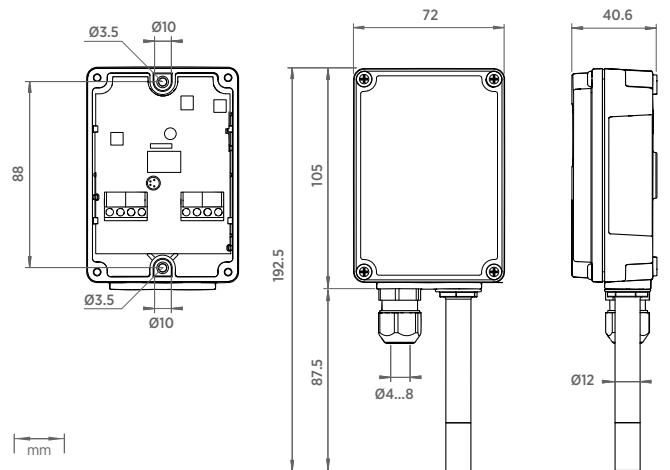
适用于管道的 HMD110/112 相对湿度和温度变送器。可选型号还包括显示屏版本和 TMD110 温度变送器。



尺寸 (单位: mm)



IP65 等级的 HMW110/112 壁挂式相对湿度和温度变送器。可选型号还包括显示屏版本和 TMW110 温度变送器。



尺寸 (单位: mm)

型号

产品型号	类型	输出	特性
HMW110	墙面安装式, 相对湿度和温度	2 线制电流输出或 Modbus RTU 输出	可配置型号 ¹⁾ 可选显示屏
HMW112	墙面安装式, 相对湿度和温度	2 线制电流输出	
TMW110	墙面安装式, 温度	2 线制电流输出或 Modbus RTU 输出	可配置型号 ¹⁾ 可选显示屏
HMD110	管道安装式, 湿度和温度	2 线制电流输出或 Modbus RTU 输出	可配置型号 ¹⁾ 可选显示屏
HMD112	管道安装式, 湿度和温度	2 线制电流输出	
TMD110	管道安装式, 温度	2 线制电流输出或 Modbus RTU 输出	可配置型号 ¹⁾ 可选显示屏

1) 随附客户特定输出设置, 包括湿度计算参数和自定义输出量程。

测量性能

相对湿度

测量范围	0 ... 100 %RH
准确度: ¹⁾	
+10 ... +30 °C	±2 %RH (0 ... 90 %RH) ±3 %RH (90 ... 100 %RH)
-20 ... +10 °C, +30 ... +60 °C	±3 %RH (0 ... 90 %RH) ±4 %RH (90 ... 100 %RH)
-40 ... -20 °C	±4 %RH (0 ... 100 %RH)
典型暖通空调应用中的稳定性	±0.5 %RH/年
湿度传感器类型	HUMICAP® 180R HUMICAP® 180V

温度

测量范围	-40 ... +60 °C
+20 °C 下的准确度	±0.2 °C
温度系数	±0.01 °C/°C
温度传感器	Pt1000 RTD 类 F0.1 IEC 60751
+20 °C 下的出厂校准不确定度	±1.5 %RH/±0.2 °C

1) 对于 HUMICAP® 180V 湿度传感器, 未指明低于 -20 °C 工作温度下的准确度。

计算参数

测量范围

露点温度和湿球温度	-40 ... +80 °C
焓值	-40 ... 1530 kJ/kg kJ/kg

准确度¹⁾²⁾

露点	±0.7 °C
湿球温度	±0.5 °C
焓值	±1.6 kJ/kg

1) 在 +20 °C 和 80 % 相对湿度下。

2) 计算参数的准确度应在实际条件下根据相对湿度和温度规范进行计算。

输入和输出

模拟输出可订购设备

输出	4 ... 20 mA, 回路供电
回路电阻	0 ... 600 Ω
电源电压	20 ... 28 V DC (负载为 600 Ω) 10 ... 28 V DC (负载为 0 Ω)

Modbus 输出可订购设备

接口	RS-485, 未绝缘, 无线路终端电阻
默认串行设置	19200 bps N 8 2
协议	Modbus®RTU
电源电压	10 ... 28 V DC

机械规范

螺钉端子接线尺寸	最大 1.5 mm ²
标准外壳颜色	白色 (RAL9003)
外壳材质	PC + 10% GF (通过 UL-V0 认证)

工作环境

工作温度:	
带显示屏	-5 ... +60 °C
不带显示屏	-40 ... +60 °C
工作湿度	0 ... 100 %RH
最大风速/流速	30 m/s
存放温度:	
带显示屏	-5 ... +60 °C
不带显示屏	-40 ... +60 °C
IP 防护等级	IP65

合规性

欧盟指令和法规	EMC 指令 (2014/30/EU) RoHS 指令 (2011/65/EU) 2015/863 修订版
电气安全	EN 61326-1, 工业环境 ¹⁾
EMC 辐射	CISPR 32/EN 55032, B 类
合规标志	CE,RCM

1) 鉴于本产品指定的最大允许空气静电放电电压为 ±7 kV, HMDW110 满足工业电磁环境的要求。

备件和配件

导管配件 + O 形圈 (M16 × 1.5 / NPT1/2")	210675SP
导管配件 + O 形圈 (M16 × 1.5 / PG9, RE-MS)	210674SP
紧固法兰组件 (包括螺钉)	ASM210771SP
透水 PTFE 过滤器	DRW239993SP
薄膜过滤器	ASM210856SP
蓝色接线端子排	236620SP
用于 PC 连接的 USB 电缆	219690
HM70 手持式仪表的连接电缆	219980SP
HUMICAP® 180R 湿度传感器	HUMICAP180R
HUMICAP® 180V 湿度传感器 (催化)	HUMICAP180V

VAISALA

www.vaisala.com

维萨拉出版 | B211349ZH-K © 维萨拉 2023

保留所有权利。所有徽标和/或产品名称均为 Vaisala 或其单独合作伙伴的商标。严格禁止对本文档中包含的任何复制、转让、分发或存储。所有规格 (包括技术规格) 如有变更, 恕不另行通知。