

实时监测晶圆厂化学品浓度

VAISALA



维萨拉 K-PATENTS® 半导体行业用折光仪 PR-23-MS

应用

半导体行业用折光仪 PR-23-MS 可实时监测半导体制造流程中液体化学品浓度的一致性，即从化学品供应到晶圆厂在线监测和现场化学品质量控制。

散装化学品供应

在操作过程和储存期间，化学品质量可能会发生变化。如果化学品不在预设规格范围内，PR-23-MS 会激活警报，并阻止错误化学品或错误浓度的化学品进入工艺流程。

光刻胶显影

光刻胶显影剂浓度对光刻胶显影步骤有显著影响。应保持适当的显影剂浓度以同时保障处理量和分辨率。PR-23-MS 可用于替代传统的逐晶圆 (WtW) 或逐批次 (RtR) 监测方法，实时监测显影剂浓度。

光刻胶剥离

由于大多数光刻胶剥离都是酸/碱中和过程，因此如果总碱度已知，则可以通过 PR-23-MS 优化光刻胶剥离的速度和效果。

湿法蚀刻

由于蚀刻溶液的温度和浓度对湿法蚀刻速率有着重大影响，因此当化学品浓度确定后，就可以优化多种蚀刻工艺并确定蚀刻终点。例如，如果用 PR-23-MS 持续监测加热的 KOH/H₂O 溶液，就可以优化 KOH 蚀刻流程。

蚀刻后晶圆清洗

PR-23-MS 可测量昂贵清洗化学品和聚合物去除剂的浓度，例如用于蚀刻后晶圆清洗的 EKC-265。它可实时指示浴槽的状态，有助于延长浴槽使用寿命，提高晶圆合格率，并减少化学品消耗。

化学机械研磨 (CMP)

PR-23-MS 为化学品提供了一种浓度监测方法，例如 CMP 研磨液中的 H₂O₂。可以利用此信息来确定终点并提高研磨均匀性。



可监测的典型化学品和混合物：

乙酸 CH₃COOH、丙酮 CH₃COCH₃、氨 NH₄OH、氟化铵 NH₄F、氢氧化铵 NH₄OH、硫酸铵 (NH₄)₂SO₄、柠檬酸 C₆H₈O₇、铬酸 CrO₃、稀氟氢酸 DHF、氯化铁 FeCl₂、甲酸 HCO₂H、氢氟酸 HF、盐酸 HCl、过氧化氢 H₂O₂、异丙醇 IPA、氯化镁 MgCl₂、氯化镍 NiCl₂、硝酸 HNO₃、磷酸 H₃PO₄、氢氧化钾 KOH、氯化钠 NaCl、氢氧化钠 NaOH、硫酸 H₂SO₄、四甲基氢氧化铵 TMAH (CH₃)₄NOH

RCA1、SC1 (APM)、SC2、RCA2、EKC265、ACT930、ACT970 等。

通过了可行性研究的定制应用。

维萨拉 K-PATENTS® 半导体行业用折光仪 PR-23-MS

实时监测

在过去 30 年，将在线折射率测量技术应用用于工业过程控制应用一直是我们的主要专长领域。

半导体行业用折光仪 PR-23-MS 专为半导体行业而设计。它外形小巧，易于安装，适用于散装化学品供给管线以及化学品调配、混合、稀释和加料应用。

PR-23-MS 提供连续的 4-20 mA 或数字测量信号，为实时监测和应用过程控制提供了多种可能性。

例如，可以配置低浓度和高浓度警报，以防止错误浓度的液体进入制造流程，从而避免代价高昂的生产问题和设备损坏。该技术还有助于减少晶圆报废、优化化学品消耗和提高化学废物管理效果。

PR-23-MS 的典型准确度为 0.1%（质量百分比），例如盐酸溶液。对于多组分溶液，测量信号则作为各组分的和。

PR-23-MS 是一款通用变送器，因为从某种意义上说，同一个仪表可以监测多种液体化学品。然而，它的使用和安装就像温度变送器一样简单。

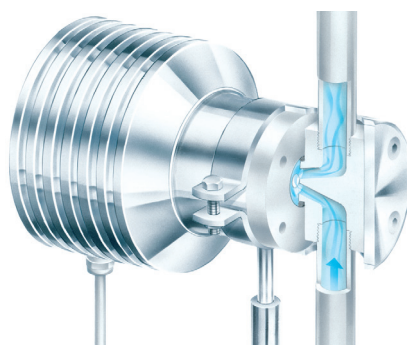
传感器安装

PR-23-MS 可在没有过滤装置的情况下直接在线安装。该仪器设计紧凑，可集成到湿法工作台或机柜里，而无需占用过多空间。

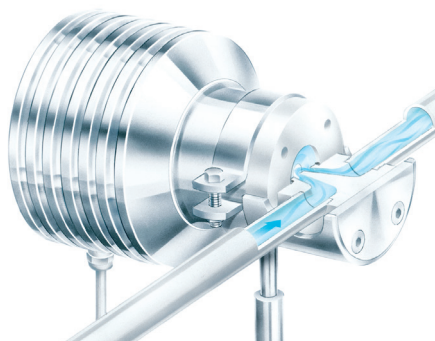
PR-23-MS 配有内置流通池，专为防止金属和易腐蚀部件与工艺液体接触而设计。接液表面均由非金属材料制成，例如改性 PTFE（聚四氟乙烯）和蓝宝石。棱镜材料是蓝宝石。

测量不受颗粒、空气或气泡、流速和 ppm 浓度级别的杂质影响。

垂直管路



水平管路



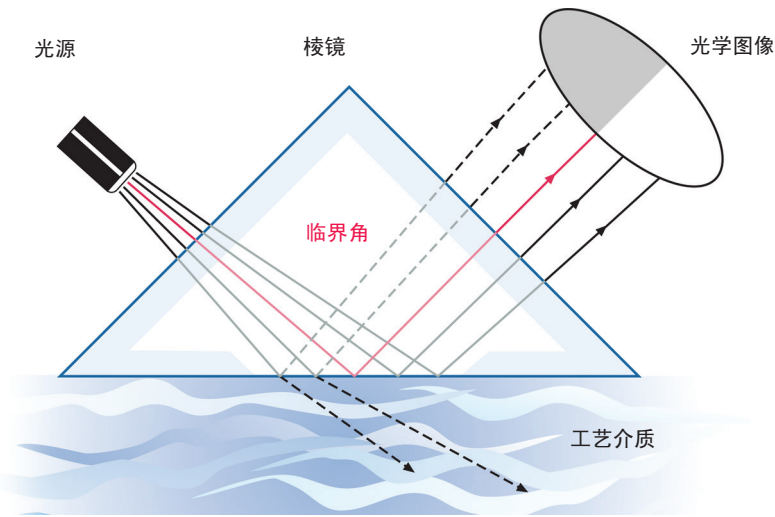
远程可用性

通过内置的 Web 服务器，PR-23-MS 的便捷性得到了改善，该服务器可通过以太网进行访问。用户可以通过远程界面获取实时测量数据和诊断信息，并远程设置仪表或更新程序版本，而无需前往现场。

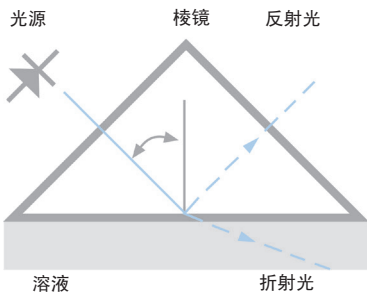
只需要一根交叉电缆和数据采集软件即可从 PR-23-MS 折光仪收集数据。通信基于标准协议 (UDP/IP)，而且我们提供可直接安装的软件进行数据采集。

数据采集软件可扩展，可满足用户的编程需求。该程序是用 Java 编写的，因此不依赖于系统平台。它可以根据计算环境进行定制。

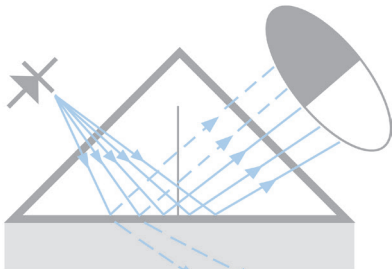
数字化测量原理



光源发出的光照射到棱镜和溶液的界面处，光线在该处以不同角度与液面相交。

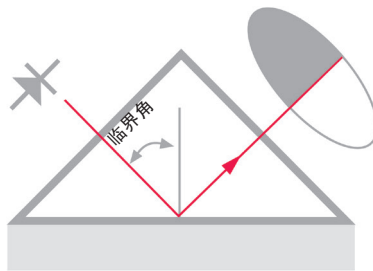


根据角度，一些光线会被完全反射。一些光线仅被部分反射，大部分光线会被折射到溶液中。



由此会产生由亮区和暗区组成的光学图像。

明暗分界线所对应的角度称为全反射临界角。临界角是折射率的函数，因此也是溶液浓度的函数。



数字 CCD 检测器获取光学图像和明暗分界线。检测器将光学图像逐点转换为电信号。找到准确的明暗分界线位置后将其转换为折射率读数。

内置的温度传感器测量过程液体界面附近的温度。变送器将折射率和温度转换为浓度单位。

诊断程序可确保测量设备的可靠性。

无校准漂移

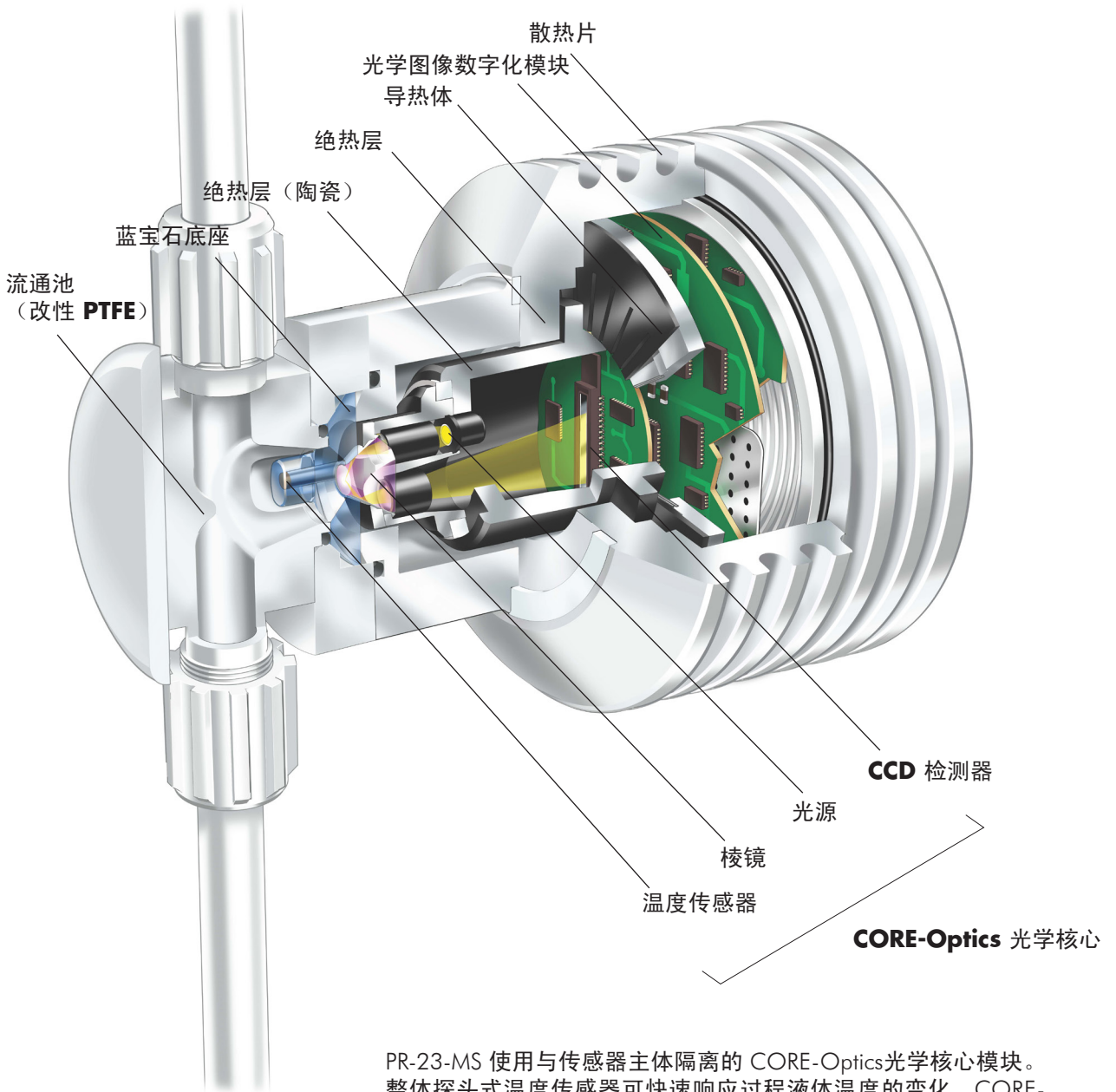
PR-23-MS 不会产生校准漂移，无需在使用一段时间后进行维护、调整或重新校准。

该传感器出厂时已进行校准，能以标准单位测量折射率 n_D 和温度 T 。每个传感器都在 $n_D=1.32\dots1.53$ （对应 0-100% 质量百分比）的范围内进行了完全一致的校准。一个变送器可以连接一个或两个传感器。

由于传感器接受的校准完全一致，并且每个传感器都提供折射率 n_D 和温度输出，因此同一个仪表可以监测多种液体化学品。此外，所有传感器都可以自由互换，无需光学校准或参数更改。

每个传感器都随附一份校准证书，该证书的出具基于标准液体与实际传感器输出的比较。可以使用经认证的折射率液体和校准程序轻松对校准和准确度进行现场验证。

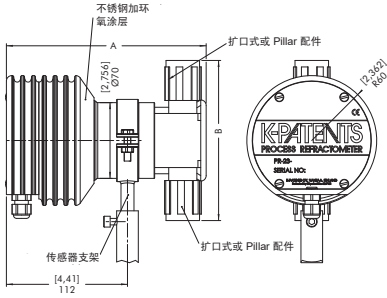
设计



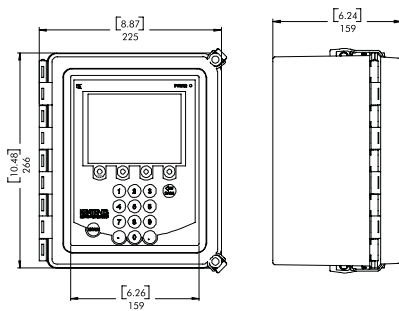
PR-23-MS 使用与传感器主体隔离的 CORE-Optics 光学核心模块。整体探头式温度传感器可快速响应过程液体温度的变化。CORE-Optics 光学模块保护测量组件不受压力、流量或温度变化的影响。

产品规格

传感器 PR-23-MS



变送器 DTR



折射率范围 (标准):	全范围, $n_D = 1.3200 \dots 1.5300$ (对应 0...100% 质量百分比), 蓝宝石 H73 棱镜
折射率范围, 选件:	$n_D = 1.2600 \dots 1.4700$, 蓝宝石 H74 棱镜 (适用于氢氟酸 HF)
准确度:	$R.I. \pm 0.0002$ (通常对应 $\pm 0.1\%$ 质量百分比)。
	重复性: $R.I. \pm 0.0001$ (通常对应 $\pm 0.05\%$ 质量百分比)。
响应速度:	1s (无阻尼, 阻尼时间可选, 最长 5 分钟)
CORE-Optics 光学核心:	无需机械调整, 3648 像素 CCD 数字化测量。589nm 钠 D 线 LED 光源, 内置 PT-1000 温度传感器
温度补偿:	自动数字补偿
仪表校准:	采用标准折射率液体和具有文件记录的校准程序 (ISO 9000)
传感器 PR-23-MS:	
传感器接液部件:	改性 PTFE、棱镜垫片改性 PTFE、蓝宝石棱镜、O 形圈 Kalrez、蓝宝石底座
工艺管路连接:	扩口式配件或 Nippon Pillar Super 300 型配件; 管路尺寸直径: 1/4 英寸、1/2 英寸、3/4 英寸或 1 英寸
传感器重量:	5.5 kg
过程温度:	-20 °C...160 °C
环境温度:	传感器: 最低 -20 °C, 最高 45 °C
	显示变送器: 最低 0 °C, 最高 50 °C
工作压力:	PN 10
传感器外壳:	不锈钢加环氧涂层
传感器防护等级:	IP67, Nema 4
危险场所认证:	无火花/不可燃型: ATEX 2 区认证、Ex II 3 G、EEx nA II T4; FM I 类 2 分区 A、B、C 和 D 组场所认证, T6; CSA I 类 2 分区 A、B、C 和 D 组认证, T4; IECEx 认证、Ex nA II T4 本质安全型: ATEX 0 区认证、Ex II 1 G、EEx ia IIC T4 Ga; FM I 类 1 分区 A、B、C 和 D 组认证, T4 (面向美国和加拿大); IECEx 认证、Ex ia IIC T4 Ga
电气安全认证:	cCSAus 认证, I 类设备, 耐污度 2 / 变送器, 耐污度 3 / 传感器, 安装类别 II
显示变送器 DTR:	
显示屏:	带 LED 背光的 320x240 像素图形 LCD, 小键盘带覆膜按键
电流输出:	两个独立的电流输出, 4-20 mA, 最大负载 1000 欧姆, 电流隔离 1500 VDC 或 AC (峰值), 棱镜清洗期间数据保持功能
现场总线和工业以太网连接:	通过现场总线转换器连接到 Modbus/TCP、Modbus RTU 和以太网/IP 网络
电源:	AC 输入 100-240 VAC/50-60 Hz, 可选 24 VDC, 30 VA
警报/清洗继电器:	两个内置信号继电器, 最大 250 V/3 A
传感器连接:	一个变送器可以连接一个或两个传感器。传感器独立, 具有独立的参数设置, 可用于不同的应用。可单独配置两个电流输出对任一传感器的过程浓度或温度。 通过以太网连接远程显示和访问实时测量值和诊断消息、更改配置和参数设置以及升级程序版本。
变送器重量:	
变送器防护等级:	聚碳酸酯外壳 IP66, 4X 型 (室内使用); AISI 304 不锈钢外壳 IP66 (室内使用)。
信号电缆:	符合 IEC 61158-2 标准的双线电缆
信号电缆长度:	标准 10 m, 最长 200 m
可选件:	变送器的电缆配件: 欧标电缆葛兰 M20x1.5 或美标葛兰

订购信息:	<ul style="list-style-type: none"> - 传感器接液部件材料 - 传感器过程连接 - 所需量程 - 工艺溶液的属性 - 工作温度范围 - 工艺管道尺寸 - 工艺过程流速 - 电源电压和频率 - 可选项和配件
-------	--

VAISALA

www.vaisala.cn

请联系我们, 网址为:
www.vaisala.cn/zh/lp/contact-form

参考编号 B211893ZH-B © 维萨拉 2022

我们保留技术更改的权利。