



产品特点

- 带非金属接液部件的衬 ETFE 阀体流通池适用于加压管道中的腐蚀性化学品
- 使用折射率进行可靠的液体浓度测量
- 盐酸、硫酸、氨基酸、氢氧化钾以及 500 多种浓度模型
- 测量不受气泡、颗粒、悬浮固体或颜色的影响
- 用于 1 英寸和 2 英寸工艺管线的 ANSI 和 DIN 法兰
- 兼容 Indigo520
- 内置 4 ... 20 mA 和 Modbus RTU 输出

维萨拉 Polaris PR53W 阀体在线折光仪用于测量化学、生物化学和制药等行业生产管道中腐蚀性化学品的浓度，如硫酸、盐酸 (HCl)、氢氧化钠 (NaOH) 和氢氟酸 (HF)。PR53W 安装在衬四氟阀体上，非金属接液部件。这样可以方便地进行 1 英寸和 2 英寸 ANSI 以及 DN50 和 DN25 法兰的安装。

优点

基于折射率 (RI) 测量的光学原理。通过测量液体的折射率，可以获得对应液体中溶质的浓度。由于生产过程产生的气泡、颗粒或晶体不会影响测量，因此折射率可以用于准确测量浆料等不同的化学品。典型应用包括精细化学和半导体行业中的多种化学品混合和监测装置。除了众多的产品选项外，还可以根据特定需求定制产品。这种测量技术具有良好的稳定性，可直接在生产过程中，进行长期、准确、连续、快速和稳定的浓度测量。原位在线折光仪易于安装，没有需要定期维护的活动部件。

PR53W 是维萨拉 K-PATENTS® 在线折光仪系列的新生力量。PR53 系列凝聚了 40 年的丰富经验，是维萨拉新一代的数字在线折光仪。

准确可靠

借助光学测量原理，可实现准确且无漂移的测量。由于在线折光仪内含温度补偿功能，因此工艺过程温度的变化不会影响浓度测量。

Indigo 即插即用

折光仪可以直接输出测量结果，也可以连接到维萨拉 Indigo520 数据处理单元。从而获得数据存储、图像分析以及模拟和数字输出设置等功能。可以通过 Indigo520 或通过 USB 通信线缆连接后使用维萨拉软件来更改设置、测量参数或其他更新。

技术数据

测量性能

折射率

测量范围	1.32 ... 1.54 nD (对应于 0 ... 100 °Brix)
准确度	±0.00014 nD (0.1 °Brix) ¹⁾
可重复性	±0.00002 nD ²⁾
分辨率	±0.000015 nD
默认阻尼下的响应时间 T ₆₃	10 s ³⁾
测量周期	1/s
稳定性	最大为全量程的 0.1 %/a

温度

20 °C 下的准确度	±0.3 °C ¹⁾
传感器类别	F0.15 IEC 60751
温度系数	±0.002 °C/C

- 1) +20 °C 下相对于校准基准的准确度，包括非线性误差、滞后。
- 2) Ta = +20 °C 时的可重复性，置信度 k=2，包括随机噪声，带标准低通滤波。
- 3) 标准低通滤波下。

工作环境

工艺参数

过程温度	-10 ... +160 °C (+14 ... +320 °F)
工作压力	16 bar

工作环境

贮存温度	-40 ... +65 °C
工作温度	-40 ... +60 °C
最高工作海拔高度	2000 m
工作湿度	0 ... 100 %RH
存储湿度	0 ... 100 %RH, 无冷凝
NEMA 防护等级	NEMA 4X
IP 防护等级	IP66 IP67

输入和输出

电源

工作电压	24 V DC 标称 (9 ... 30 V DC)
功耗	低于 1 W
防护等级	3, PELV

输出

输出参数	折射率、温度、浓度、图像质量系数
------	------------------

模拟输出

mA	隔离, NAMUR NE 43, 可配置
mA 范围	3.8 ... 20.5 mA
回路阻抗	最大 600 Ω
+20 °C 时的模拟输出精度	全量程的 ±0.1 % (±0.00002 RI)

数字输出

数字输出	RS-485, 非隔离
最大电缆长度	300 m (数字信号)
支持协议	Modbus RTU

接头

外部接头	1 × M12 F 4 引脚, A 型 ¹⁾ 2 × M16 × 1.5 电缆压盖, 电缆 D 5 ... 10 mm/用于导管入口的适配器 M16 × 1.5/NPT ½"
------	---

- 1) 用于 USB2 适配器和 Insight 软件。请访问 www.vaisala.com/insight。

合规性

符合 EMC 标准	EN 61326-1, 工业环境
安全性	IEC/EN/UL 61010-1
压力	CRN 所有地区, ASME BPVC Sec VIII Div. 1 Ed.2021
合规标志	CE, 中国 RoHS, RCM, UKCA

机械规范

接液部件

棱镜和蓝宝石板	单晶蓝宝石, 99.996 % Al ₂ O ₃ ¹⁾
阀体衬里	ETFE
棱镜密封圈	改性 PTFE ¹⁾
阀体垫片	PTFE ¹⁾

非接液部件

外壳	EN 1.4404 (AISI 316L)
螺钉 TX20, 扭矩 2.0 Nm	EN 1.4404 (AISI 316L)
电缆	4 × 22 AWG PUR, 黑色 10 m 多股线 阻燃性符合 IEC 60332-1-2, FT1, VW1

- 1) 包括制造商声明

校准配件

商品

用于现场校准的折射率标准液体, 标准
1.33, 1.37, 1.42, 1.47, 1.52

用于现场校准的折射率标准液体, 升级
1.32, 1.33, 1.35, 1.38, 1.41,
1.44, 1.47, 1.50, 1.52, 1.53

配件

产品

USB 适配器, 用于 Insight 服务软件 (请访问
www.vaisala.com/insight)

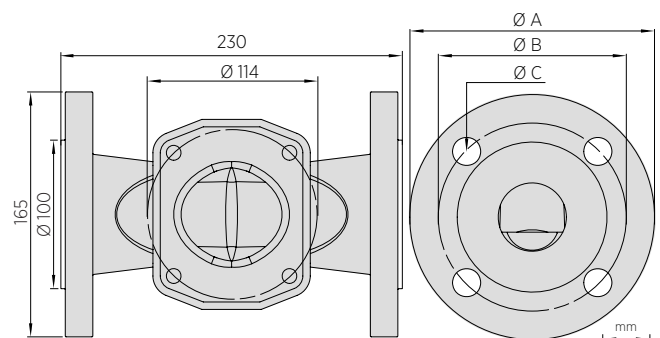
用于棱镜清洁的玻璃纤维刷

仪表电缆, 4 × 22 AWG, PUR 护套, 黑色, 散头,
10 m
阻燃性符合 IEC 60332-1-2, FT1, VW1 规定

仪表电缆, 4 × 22 AWG, PUR 护套, 黑色, 散头,
30 m
阻燃性符合 IEC 60332-1-2, FT1, VW1 规定

仪表电缆, 4 × 22 AWG, PUR 护套, 黑色, 散头,
50 m
阻燃性符合 IEC 60332-1-2, FT1, VW1 规定

冷却盖



PR53W 阀体尺寸

PR53W 阀体法兰尺寸

尺寸	ANSI 2"	DIN DN50
ØA	152.4 mm	165 mm
ØB	120.7 mm	125 mm
ØC	19.1 mm	18 mm