



用于连续监测系统的 RFL100 无线数据记录仪



特点

- 值得信赖的测量精度
- 高准确度的温度、相对湿度和 CO₂ 探头可互换
- 30 天内存储缓冲
- 电池可支持 18 个月（典型值）的相对湿度和温度测量
- 使用标准的碱性电池
- 探头校准采用国际单位，可通过国家计量机构或经认可的校准实验室进行追溯溯源
- 经济实惠的图表记录仪取代方案

RFL100 数据记录仪使用维萨拉 VaiNet 无线技术。它可用于在多种环境下监测温度 (T)、相对湿度 (RH) 和二氧化碳水平 (CO₂)。适合的应用包括仓库、生产区域、洁净室、实验室、恒温箱、冰箱、冷藏区和温度低至 -196 °C 的冷冻库。

VaiNet 无线

RFL100 以无线形式连接至维萨拉 viewLinc 监测系统，该系统可提供实时趋势、警报和历史报告。VaiNet 无线技术可提供稳定的无线信号，这种信号在长距离范围内以及复杂、闭塞的条件下依旧可靠。该无线技术使数据记录仪可以在室内将信号传输达到 100 米，而无需信号放大器或中继器的辅助。无线通信经过加密，可确保数据的完整性和安全性。

每 60 秒更新并存储一次测量值，并且每隔 4 分钟将测量值从数据记录仪发出。如果遇到临时网络中断，数据记录仪可以最多记录 30 天的测量结果。恢复通信时，这些测量结果会自动传输至 viewLinc 企业版服务器软件。也可以通过 USB 端口直接从 RFL100 下载记录的数据。

安装方式简单多样

RFL100 无需启动配置，随附的安装支架支持多种安装方法。详细的自定义显示内容展示新的测量结果、警报和电池状态，以及当前接入点连接的信号强度。外壳类别为 IP54，为设备提供防尘和清洁保护。

RFL100 由两节标准 AA 1.5 V 电池（LR6 碱性电池或 FR6 锂电池）供电，在大约 20 °C 的相对湿度和温度测量环境中可工作 18 个月。如果在年度校准期间插入新电池，则无需在两次校准之间更换电池。测量 CO₂ 需要使用外部电源，电池作为备用电源，以防外部电源不可用。


探头可互换

探头可拆卸、易更换，因此能够轻松完成校准。viewLinc 企业版服务器会自动检测已更换探头的信息，并维护准确和完整的历史记录。

相对湿度和温度探头使用维萨拉 HUMICAP® 湿度传感器和铂电阻温度传感器（Pt100 和 Pt1000 型），具有良好的稳定性。探头可与 RFL100 外壳集成或者使用电缆进行连接。

CO₂ 测量由 GMP251 探头提供，该探头使用维萨拉新一代 CARBOCAP® 技术，具有良好的稳定性。探头会根据环境温度自动补偿 CO₂ 测量结果。

探头选项

探头	描述 ¹⁾	安装说明
HMP110、HMP110T 和 HMP110REF 	<p>湿度和温度探头，用于在苛刻条件下进行测量。坚固的不锈钢结构。提供仅测量温度的 HMP110T 版本。</p> <p>塑料格栅过滤器缩短了响应时间。如需增强防护，请选择膜片过滤器、PTFE 过滤器或不锈钢烧结过滤器。</p> <p>温度测量范围为 $-40 \dots +80 \text{ }^{\circ}\text{C}$。</p>	<p>适用于在腔室、培养箱、冰箱和冰柜内进行测量。</p> <p>提供多种安装选项（需使用配件）。</p> <p>必须使用电缆连接到 RFL100。</p> <p>常量输出探头版本 HMP110REF 还可以用于验证安装。常量输出版本不会进行测量，而是输出不变的湿度和温度值。</p>
HMP115 与 HMP115T 	<p>湿度和温度探头，用于通用测量。提供仅测量温度的 HMP115T 版本。</p> <p>塑料格栅过滤器缩短了响应时间。如需增强防护，请选择膜片过滤器或 PTFE 过滤器。</p> <p>温度测量范围为 $-40 \dots +60 \text{ }^{\circ}\text{C}$。</p>	<p>环境测量的理想选择。</p> <p>可与 RFL100 外壳集成或者使用电缆进行连接。</p>
TMP115 	<p>温度探头，用于在多种环境条件下进行测量。</p> <p>提供 50 厘米和 3 米的长度选择。长度含探头本体和传感器尖端。</p> <p>温度测量范围为 $-196 \dots +90 \text{ }^{\circ}\text{C}$。</p> <p>探头本体的工作温度范围为 $-40 \dots +60 \text{ }^{\circ}\text{C}$。</p>	<p>适用于在腔室、冰箱和冰柜内进行测量。</p> <p>可与 RFL100 外壳集成或者使用电缆进行连接。</p> <p>传感器尖端可浸入乙二醇和液氮中。</p> <p>使用热阻尼器块配件（商品代码 236310SP）为传感器尖端增加热质量。</p>
GMP251 	<p>二氧化碳探头，用于浓度 % 测量。设计用于要求苛刻的应用，例如生命科学培养箱。</p> <p>温度测量范围为 $-40 \dots +60 \text{ }^{\circ}\text{C}$。</p> <p>与 RFL100 数据记录仪一起订购时，探头随附安装套件，其中包括设计用于 GMP251 和其他受支持探头的探头支架。该套件还包括一个用于探头分离器 M8/M12 配件的磁性支架。</p>	<p>必须使用探头分离器 M8/M12 配件进行连接。其他受支持的探头均可同时连接到探头分离器的 M8 接头中。</p> <p>由于设备耗电，需要使用外部电源。数据记录仪电池提供备用电源，以防外部电源不可用。</p> <p>连接 GMP251 时，记录的温度数据限制在 $-40 \dots +60 \text{ }^{\circ}\text{C}$ 的范围内。</p>

1) 有关详细的探头技术指标，请参阅探头数据表。

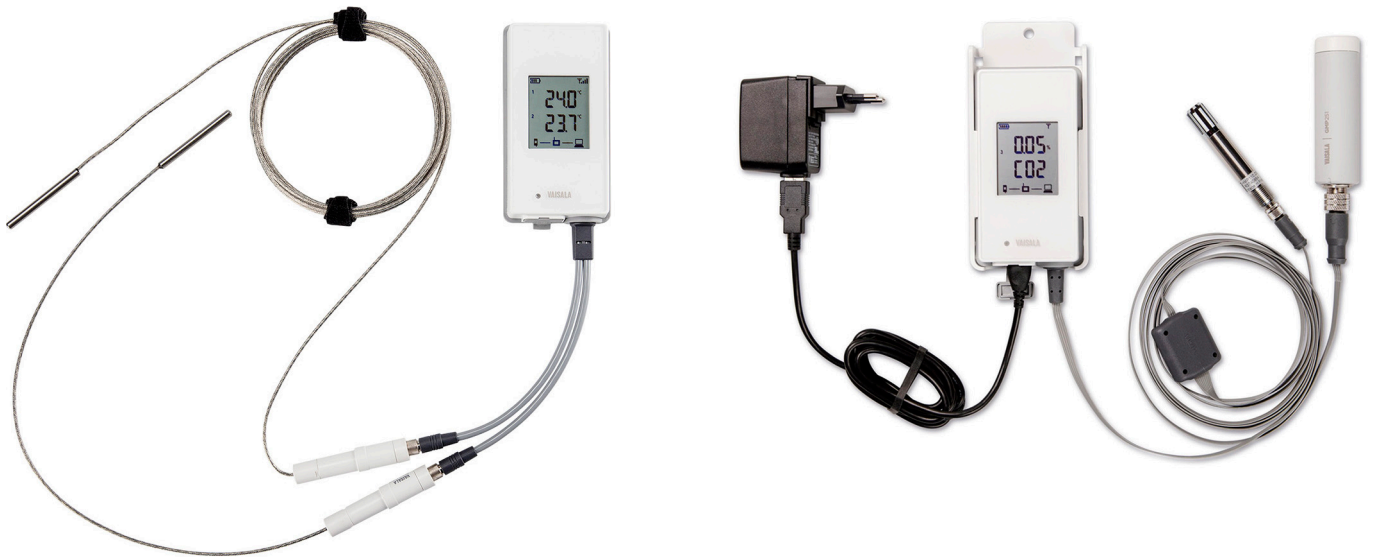
配件

配件

配件 1)	产品代码
RFL100 探头电缆, 1.5 米	CBL210555-1M5SP
RFL100 探头电缆, 3 米	CBL210555-3MSP
RFL100 探头电缆, 10 米	CBL210555-10MSP
RFL100 扁平电缆, 3 米	CBL210647SP
12 毫米直径探头的探头支架 (5 个)	ASM213382SP
CO ₂ 探头安装套件	ASM214253SP
探头分离器 M8 (用于连接两个温度探头)	CBL210834SP
探头分离器 M8/M12 (用于连接 CO ₂ 探头)	CBL211050SP
1 m 耐高温电缆 M12 (用于 CO ₂ 探头) 2)	271038SP
1 m 耐高温电缆 M8 (用于 CO ₂ 应用中的 RH/T 探头) 2)	271039SP
通用电源 (100–240 V AC/5 V DC), 配有微型 USB 接头	ASM214178SP

1) 如需了解特定于探头的配件, 请参阅探头数据表。

2) 耐高温电缆是 CO₂ 应用中探头分路器 M8/M12 的延长线。它们可以耐受 -20 ... +180 °C 的温度, 并且可以在典型的高温灭菌循环过程中放置在培养箱内。受热传导影响, 安装时请将电缆的一半置于环境温度下。



RFL100, 带有两个 TMP115 探头 (左侧) 以及 GMP251 和 HMP110 探头 (右侧)

技术数据

无线

网络标准	Vaisala VaiNet
调制	线性调频扩频调制
输出功率	≤ 13 dBm (≤ 20 mW)
天线	内部
常规范围 (室内)	至少 100 米
视距范围	超过 500 米
频段	500 MHz、868 MHz、915 MHz、920 MHz 和 922 MHz

内存

样本量	30 天 (43200 样本/通道)
内存类型	非易失的电可擦可编程只读存储器
内存模式	环形缓冲区 (FIFO)
采样率	一个样本/通道/分钟 (不可更换)

一般信息

兼容探头	GMP251、HMP110、HMP110T、HMP115、HMP115T、TMP115
电池	2 × AA, 1.5 V (LR6 或 FR6)
电池电源在 20 °C 环境温度下的运行时间	
使用探头组合进行的相对湿度和温度测量	18 个月
CO ₂ 测量	锂电池通常为 12 小时

兼容性要求

产品	最低版本要求
viewLinc 版本	viewLinc 企业版服务器 5.0
使用探头分离器 M8 配件支持双温度探头	<ul style="list-style-type: none">· RFL100 固件 1.2.0· AP10 固件 3.0· viewLinc 企业版服务器 5.0.2
使用探头分离器 M8/M12 配件和外部电源进行 CO ₂ 测量	<ul style="list-style-type: none">· RFL100 固件 1.4.0· 2021 年 7 月之后制造的 RFL100 硬件· AP10 固件 4.0 和硬件版本 G· viewLinc 企业版服务器 5.1

工作环境

贮存温度	-40 ... +60 °C
工作湿度	0 ... 100 %RH, 无冷凝
IP 防护等级	IP54
外部电源的 IP 等级	IP20
工作温度¹⁾	
使用碱性电池	+2 ... +60 °C
使用锂电池	-20 ... +60 °C
使用外部电源	0 ... +60 °C

1) 使用第三方电池和电源时确认工作温度技术指标。

合规性

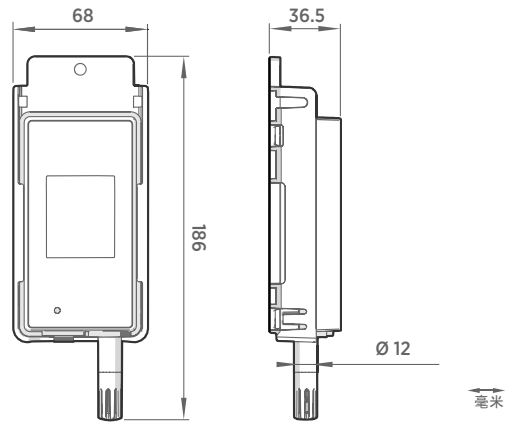
符合 EMC 标准	IEC/EN 61326-1, 工业环境
电气安全	IEC/EN 61010-1
500 MHz 型号	
无线电标准和认证	中国 MIIT 工业和信息化部公告 2019 年第 52 号
合规标志	中国 RoHS
868 MHz 型号	
欧盟指令和法规	RoHS 指令 (2011/65/EU) 2015/863 修订版 无线电设备指令, RED (2014/53/EU)
无线电标准和认证	ETSI EN 300 220-2 ETSI EN 301 489-1 ICASA No: TA 2020-7761 IMDA 号: DB105576 TRA 编号: 67584/18 Serbia: M005 21
合规标志	AAA, CE, ICASA, UKCA
915 MHz 型号	
无线电标准和认证	Anatel ID: 04761-19-12322 AS/NZS 4268 FCC ID: 2A039-RFL100A IC ID: 23830-RFL100A NOM ID: 1901C00493
合规标志	ANATEL, NOM, NYCE, RCM
920 MHz 型号	
无线电标准和认证	MIC ID: 012-200007
合规标志	GITEKI
922 MHz 型号	
无线电标准和认证	NCC ID:CCAP21LP1240T3
合规标志	NCC

机械规格

外壳颜色	白色
安装方式	螺丝、电缆束带、挂钩或磁性安装支架（可选配件）
探头接口	4 针母 M8 连接器
维护端口	带有微型 USB 接头的 USB 2.0 端口
与 HMP115 探头连接时的尺寸（高 × 宽 × 直径）	
没有安装支架	158 × 62 × 31 毫米
有安装支架	186 × 68 × 36.5 毫米
重量	
配备电池（2 件碱锰电池）和 HMP115 探头	190 克
配备电池（2 节碱性电池）、HMP115 探头和磁性安装支架时	254 克
材质	
外壳	PC/ABS 合金
显示屏窗	PMMA（腈纶）
密封物质	TPE

外部电源要求

输出电压	5 V DC
输出功率	最低 1 W
输出接头	微型 USB
认证和批准	· 通过 IEC 62368-1 认证 · 已获准在您的国家/地区使用



RFL100 与 HMP115 探头连接时的尺寸